

ОБЩАЯ ТЕХНИЧЕСКАЯ ИНФОРМАЦИЯ



Обратите внимание, что направляющие не входят в комплект корзины и заказываются отдельно.

Мы рекомендуем использовать направляющие с доводчиком серии MSC.FD36 или направляющие с толкателем серии INN.FPL6.



направляющие с доводчиком

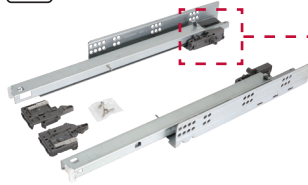


арт. MCS.FD36.500.S

подробную информацию по установке можно найти на нашем [сайте](#)

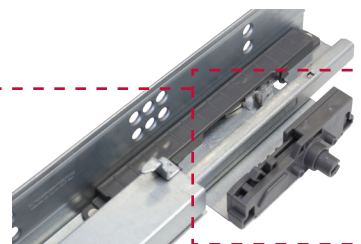


направляющие с толкателем



арт. INN.FPL6.500.ZN

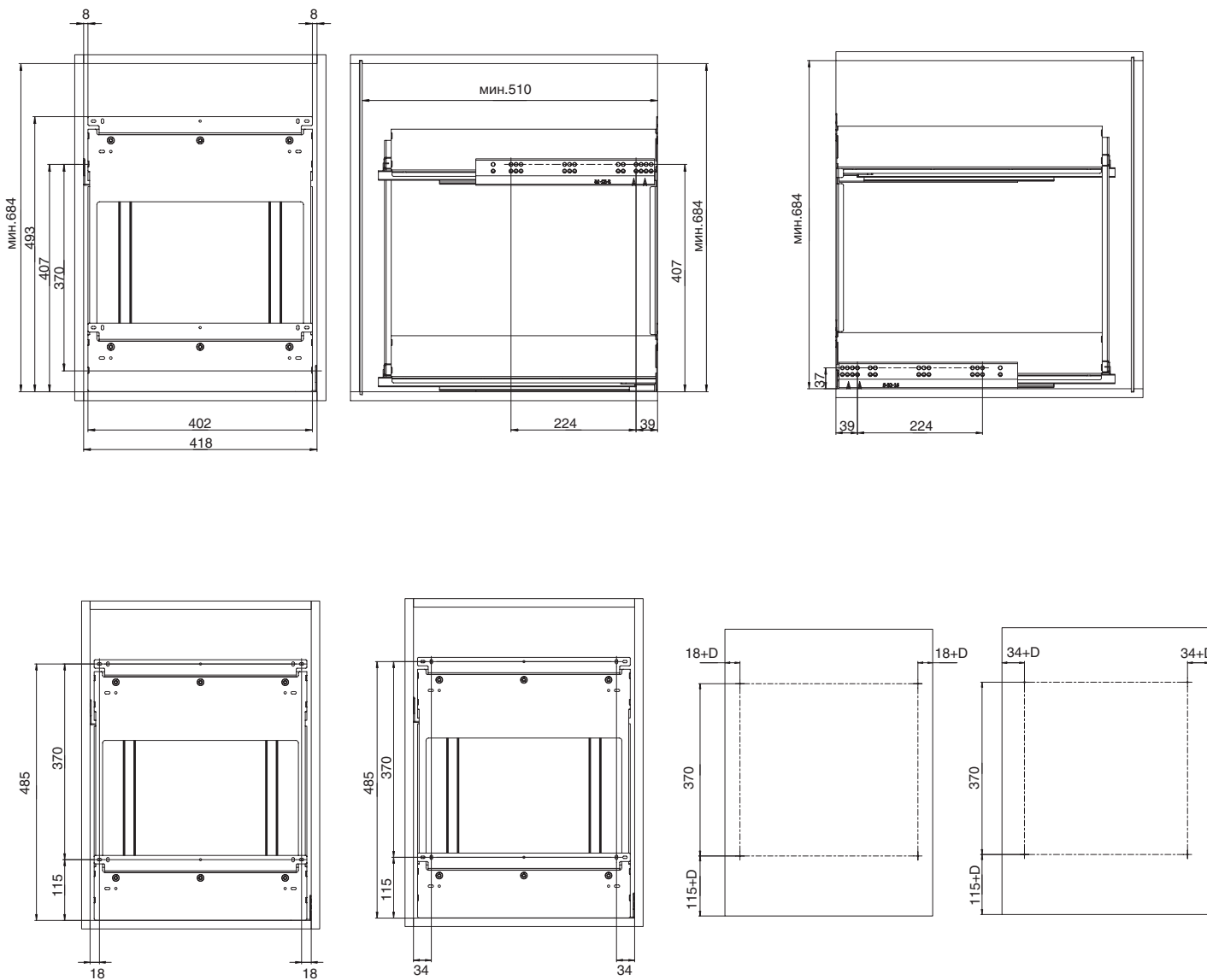
подробную информацию по установке можно найти на нашем [сайте](#)



при использовании направляющих серии INN.FPL6 с корзинами данной серии, **необходимо перед установкой демонтировать данный элемент.**

МОНТАЖНЫЕ РАЗМЕРЫ КОРПУСА

16
толщина ДСП

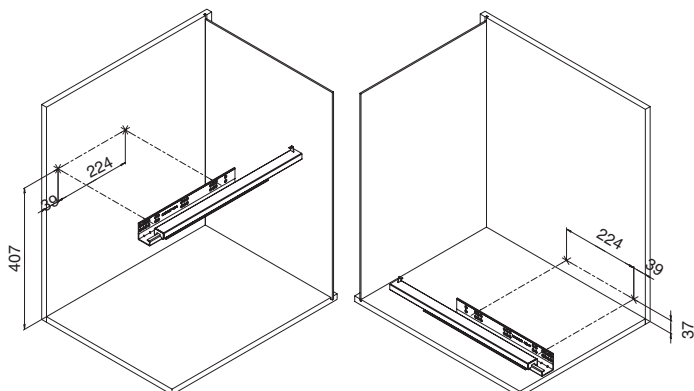


D – размер наложения фасада на боковую стенку каркаса



ШАГ 1

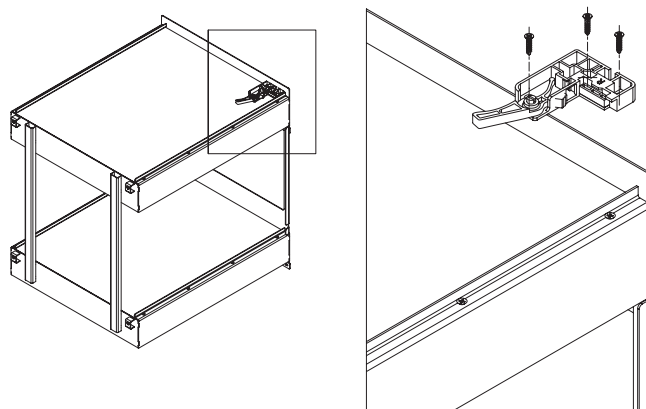
Присаживаем направляющие на боковые стенки каркаса



направляющие не входят в комплект корзины и заказываются отдельно
на схеме показана присадка для направляющей арт. MCS.FD36.500.S

ШАГ 2

Установка замков на корзину

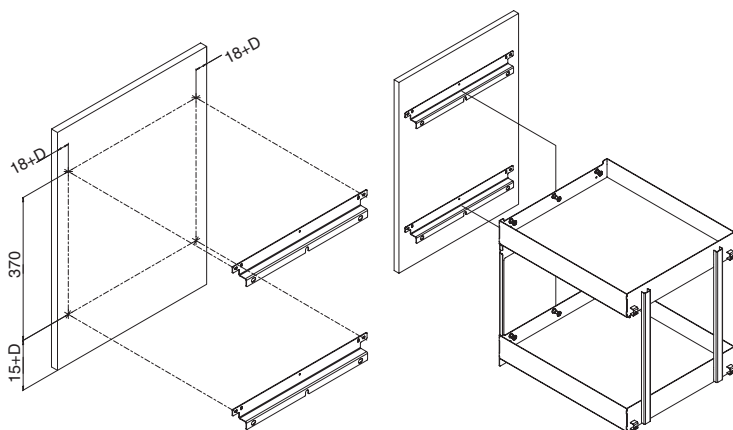


16

толщина ДСП

ШАГ 3

Установка фасада на корзину

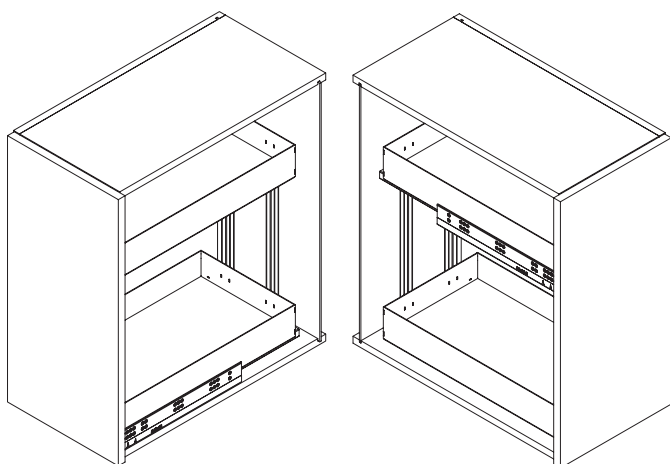
**ШАГ 4**

На установленные направляющие монтируем корзину.

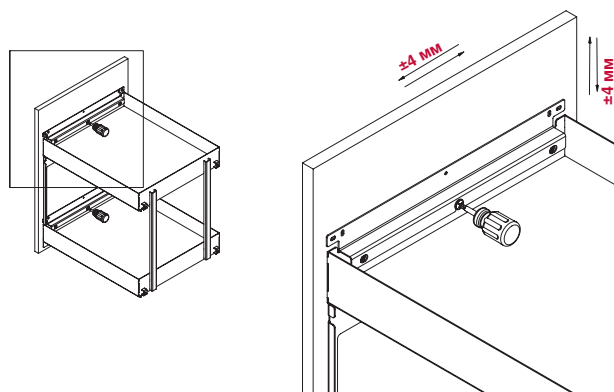
Важно!
После характерного щелчка полка считается правильно установленной.

**ШАГ 5**

Полка установлена, когда замки зафиксировались на направляющей.

**ШАГ 6**

Регулировка фасада.



ОБЩАЯ ТЕХНИЧЕСКАЯ ИНФОРМАЦИЯ



Обратите внимание, что направляющие не входят в комплект корзины и заказываются отдельно.

Мы рекомендуем использовать направляющие с доводчиком серии MSC.FD36 или направляющие с толкателем серии INN.FPL6.



направляющие
с доводчиком

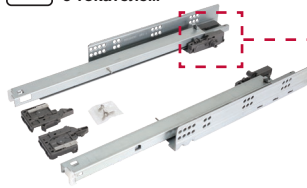


арт. MSC.FD36.500.S

подробную информацию по установке
можно найти на нашем [сайте](#)

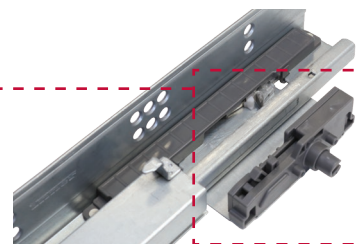


направляющие
с толкателем



арт. INN.FPL6.500.ZN

подробную информацию по установке
можно найти на нашем [сайте](#)



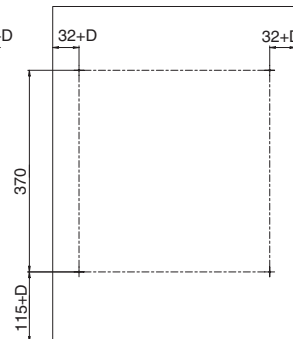
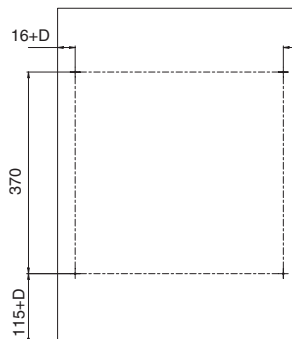
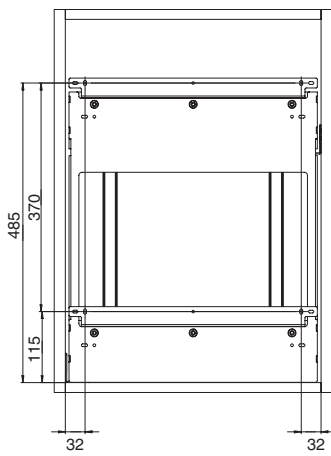
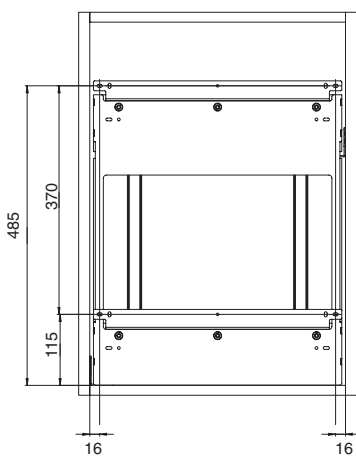
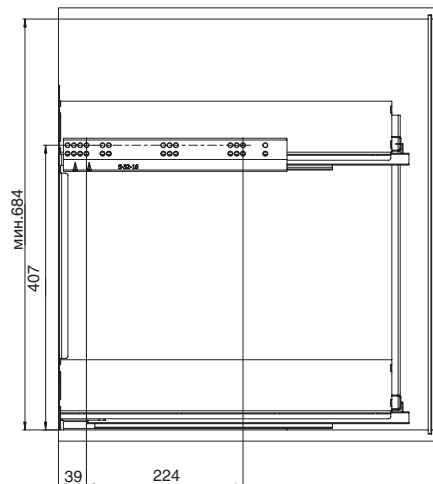
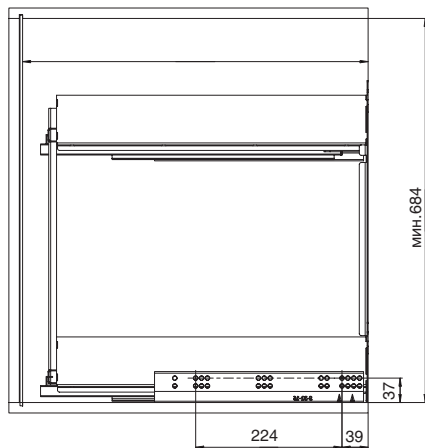
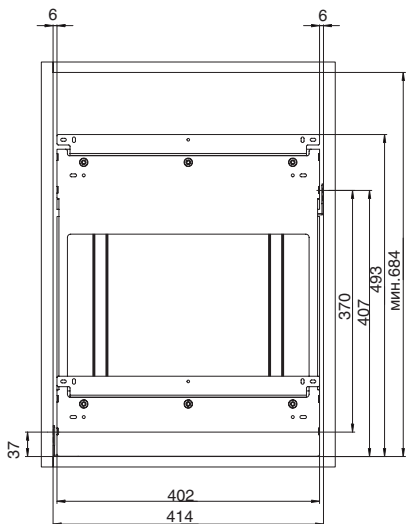
при использовании направляющих
серии INN.FPL6 с корзинами данной
серии, **необходимо перед установкой
демонтировать данный элемент.**

МОНТАЖНЫЕ РАЗМЕРЫ КОРПУСА



18

толщина ДСП

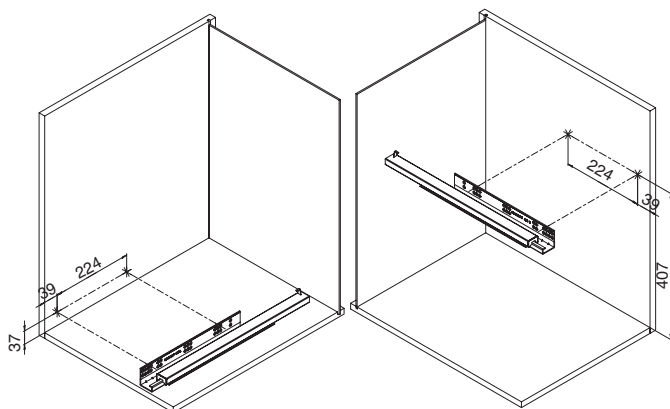


D – размер наложения фасада на боковую стенку каркаса



ШАГ 1

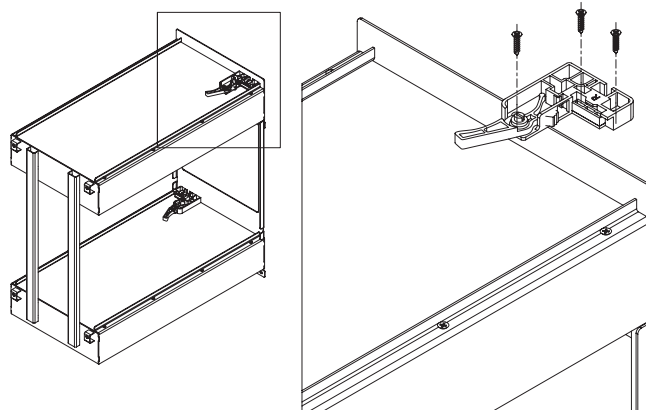
Присаживаем направляющие на боковые стенки каркаса



направляющие не входят в комплект корзины и заказываются отдельно
на схеме показана присадка для направляющей арт. MCS.FD36.500.S

ШАГ 2

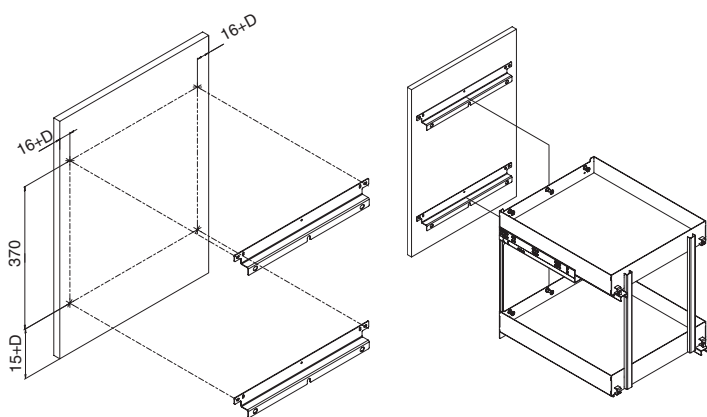
Установка замков на корзину

**18**

толщина ДСП

ШАГ 3

Установка фасада на корзину

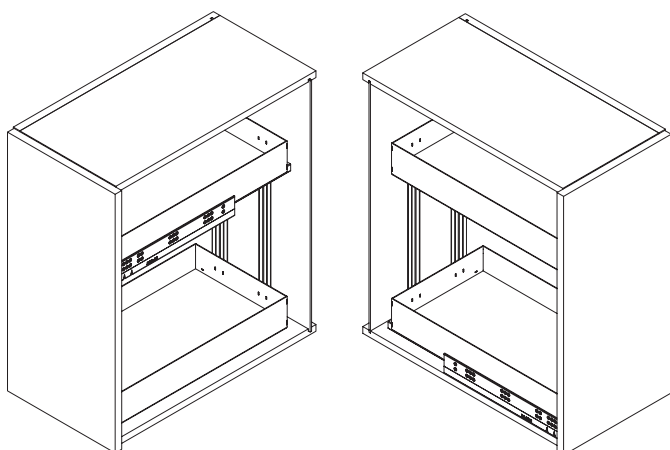
**ШАГ 4**

На установленные направляющие монтируем корзину.

Важно!
После характерного щелчка полка считается правильно установленной.

**ШАГ 5**

Полка установлена, когда замки зафиксировались на направляющей.

**ШАГ 6**

Регулировка фасада.

